

I ЛКЖ-2

II ЛКЖ-2

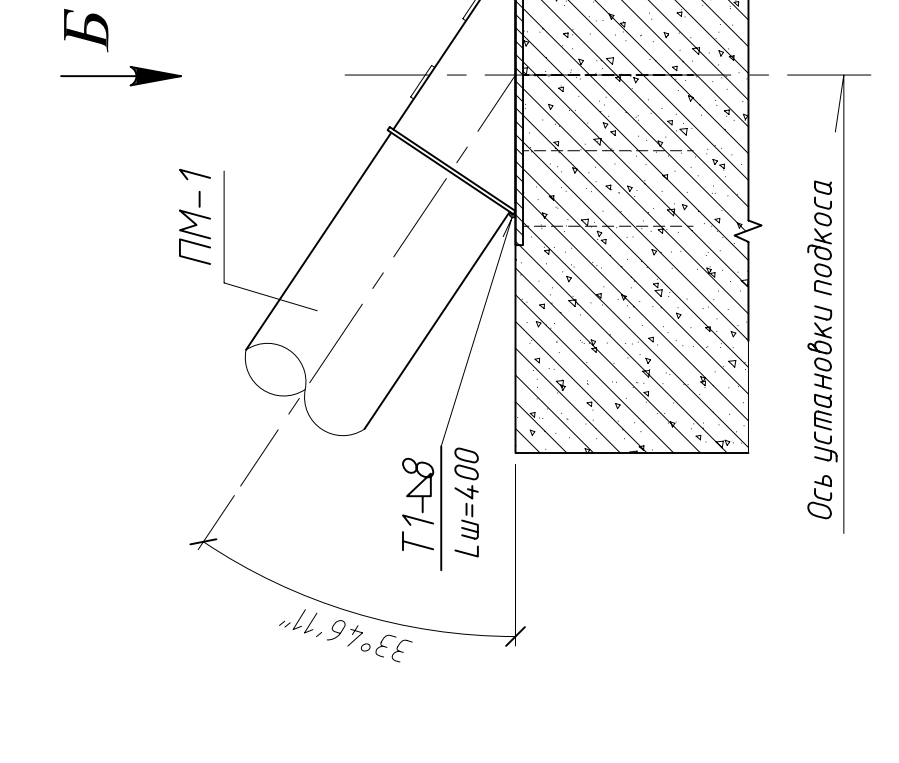
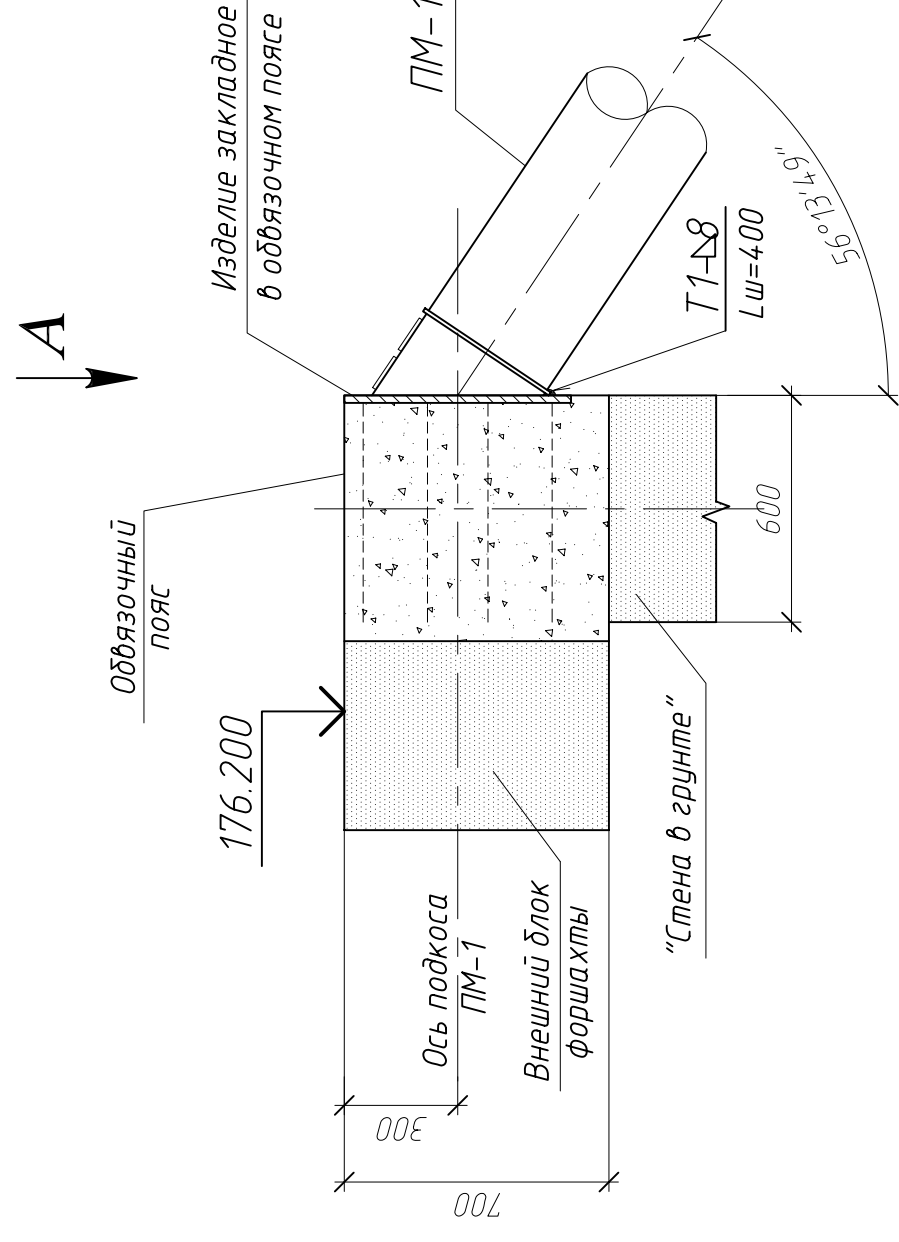
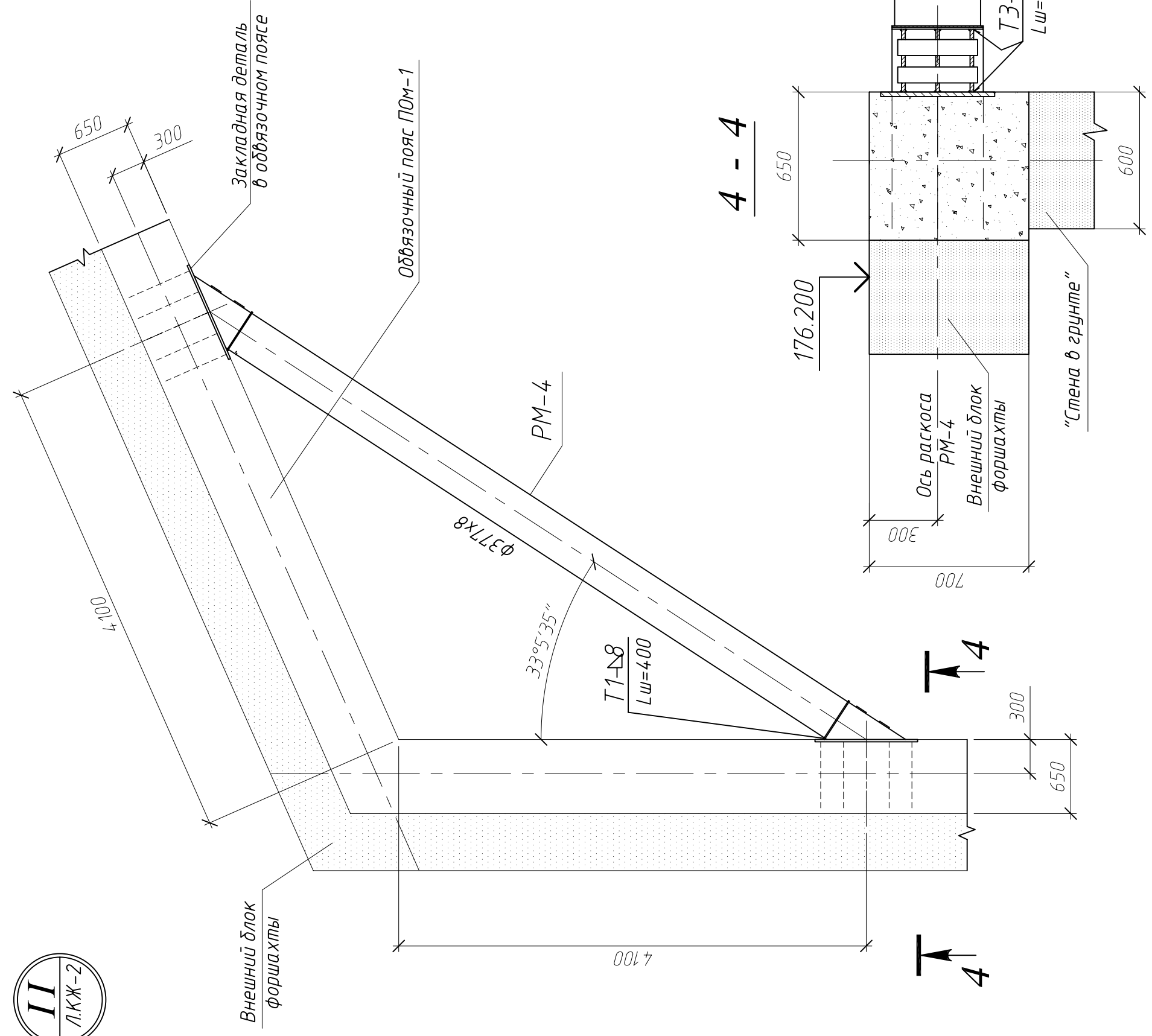
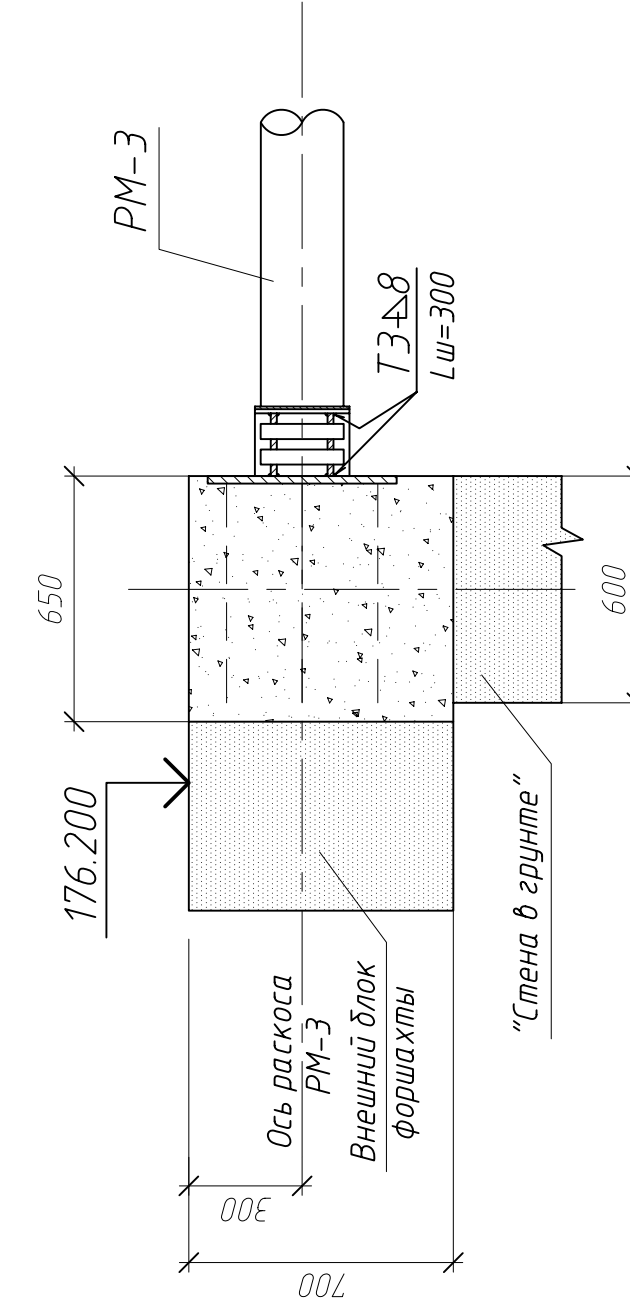
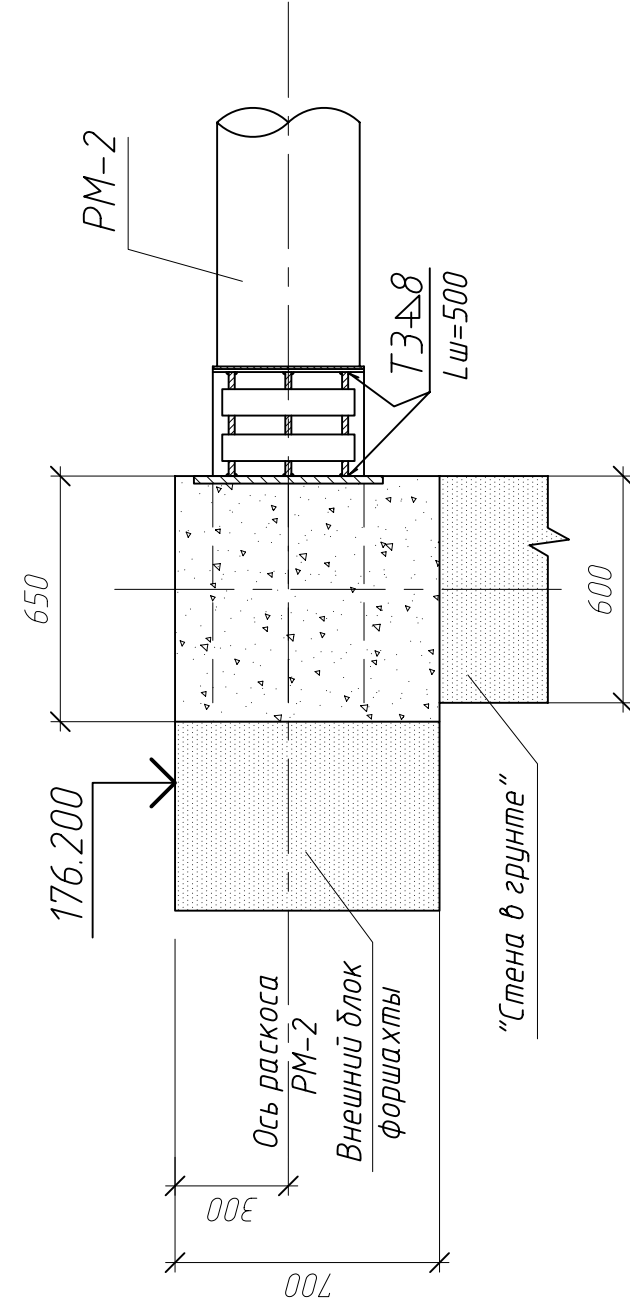
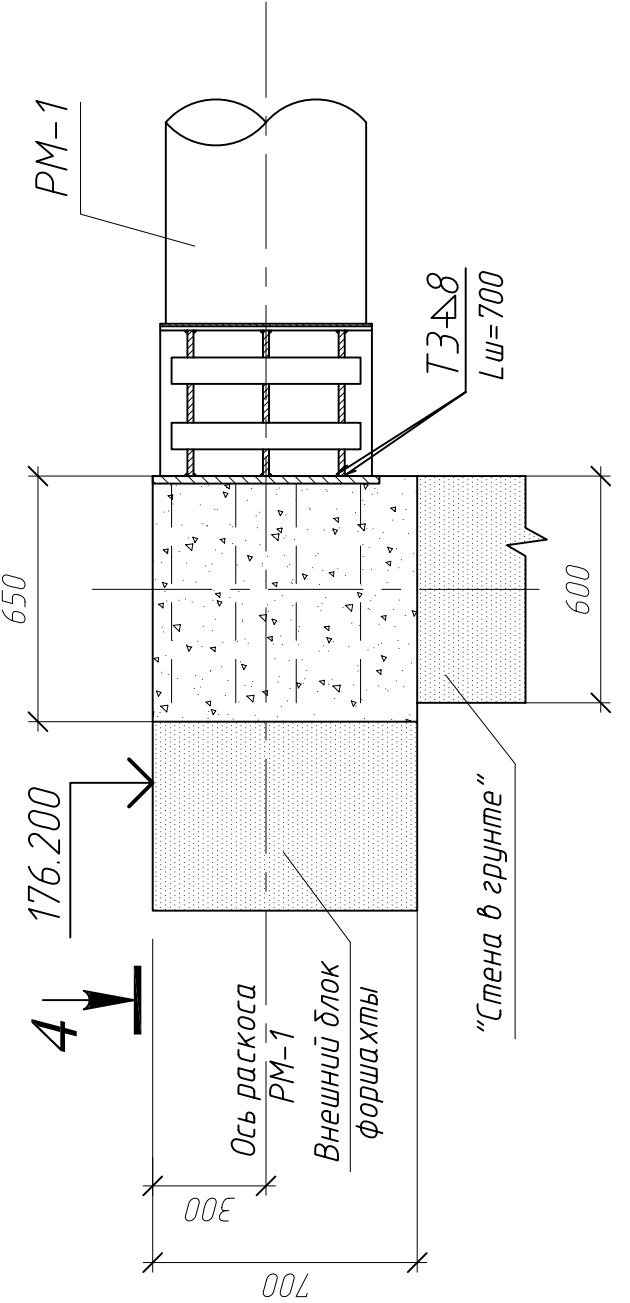
III ЛКЖ-3

IV ЛКЖ-3

I - I

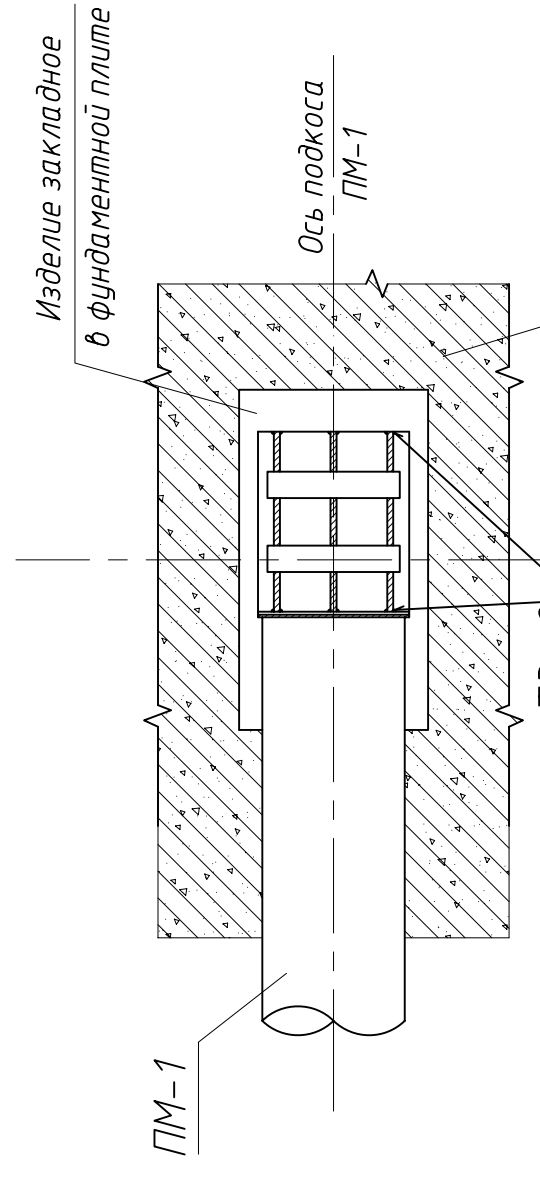
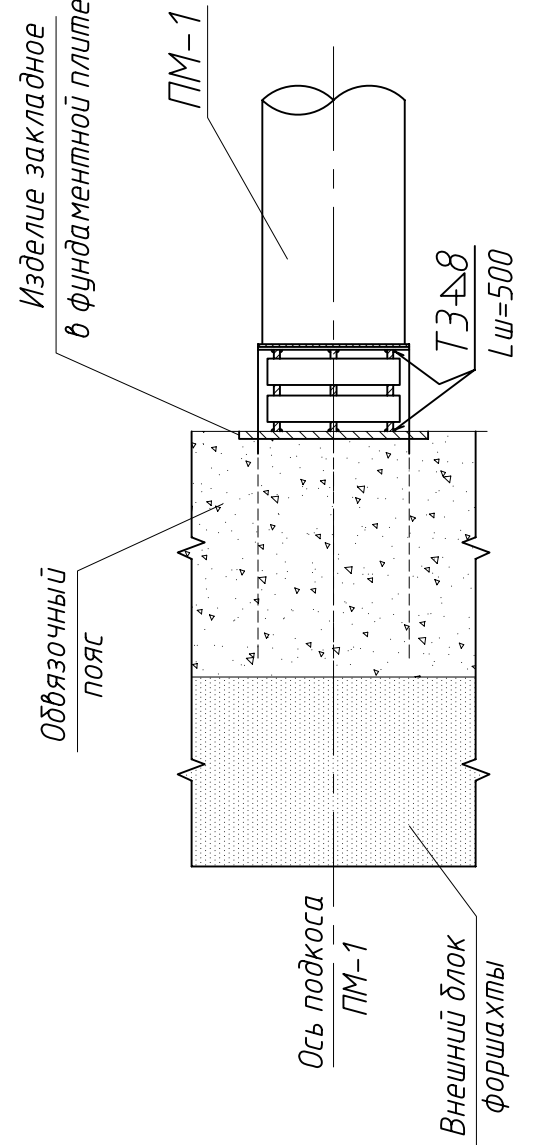
2 - 2

3 - 3



Вид "Б"

Вид "А"



Примечания:

1. Сварку производить электродами Э-42А по ГОСТ 9467-75, сварные швы по ГОСТ 5264-80.
2. Данный лист читать совместно с листами КЖ-2, -3, -11.

КЖ	Многоэтажный жилой дом со встроенным детским садом	Лист	10	153
Изм.	Колл./Исполн./Док.	Подпись	Дата	
САП	Жилищно-коммунальное хозяйство	Служба	Р	
ГИП	Организуемая конструкция котлобана	Служба	Р	
	"Стена в грунте"	Служба	Р	
	Подкосно-распорная система ПРС-1	Служба	Р	

Изм.	Колл./Исполн./Док.	Подпись	Дата
САП	Жилищно-коммунальное хозяйство	Служба	Р
ГИП	Организуемая конструкция котлобана	Служба	Р
	"Стена в грунте"	Служба	Р
	Подкосно-распорная система ПРС-1	Служба	Р

Изм. № подл.	Подпись и дата	Взам. инж. №	Лист