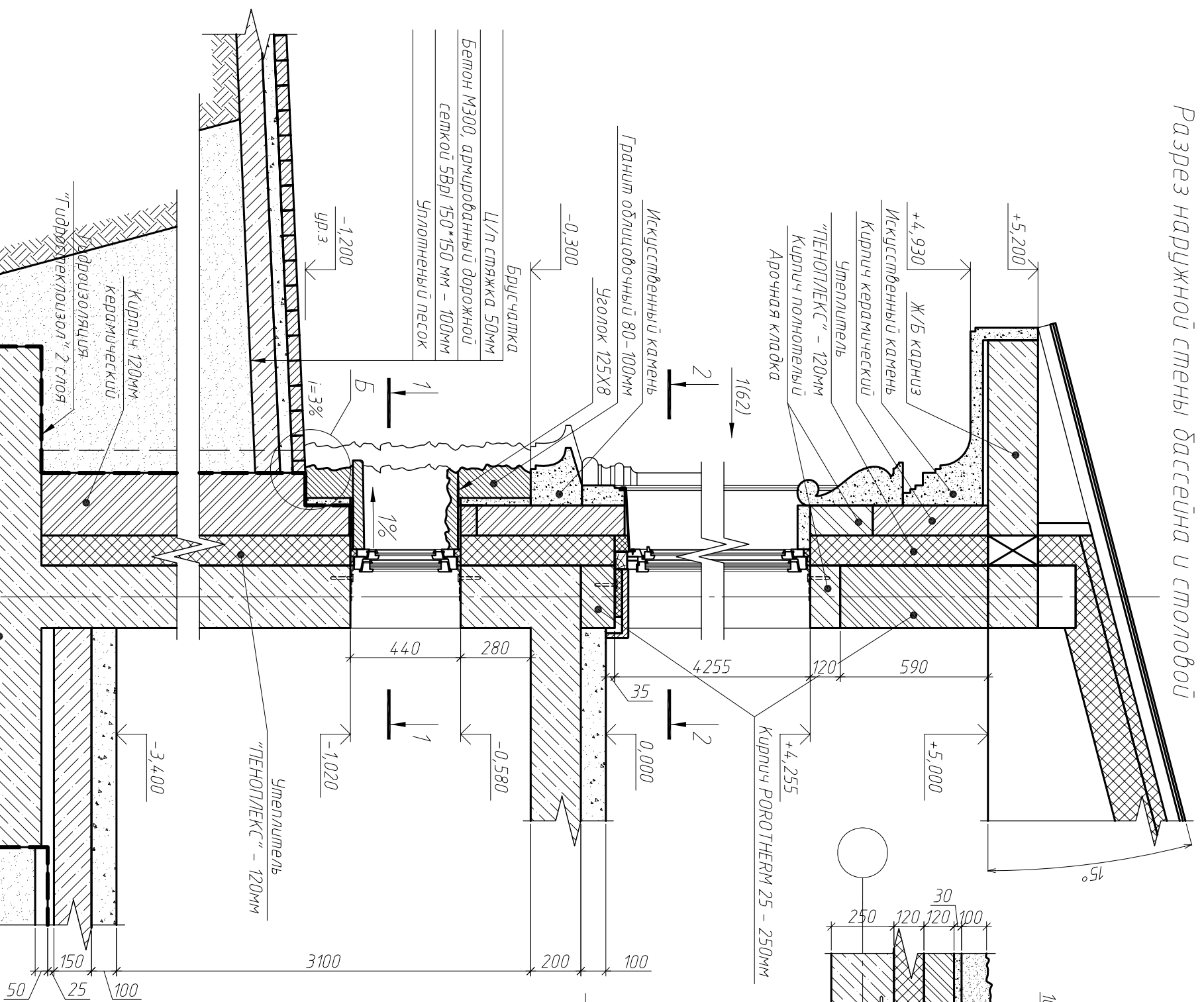


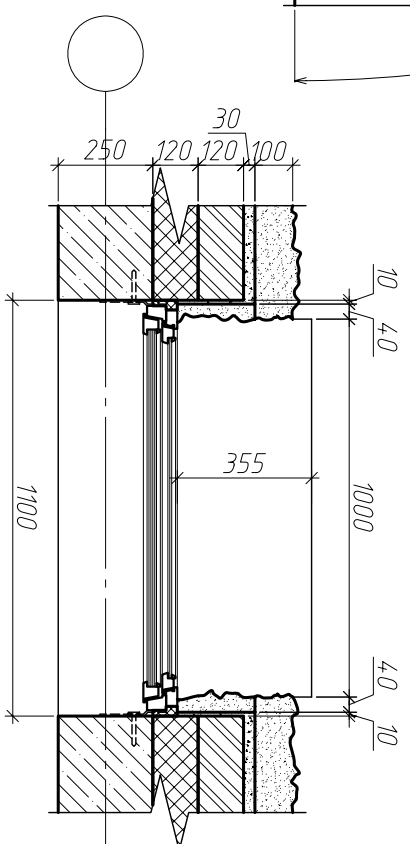
Узел 1. М 1:20

Разрез наружной стены бассейна и столовой

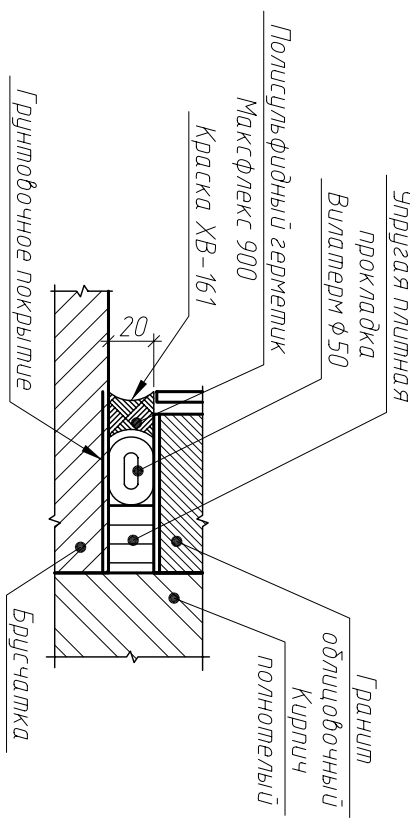


1-1

М 1:20

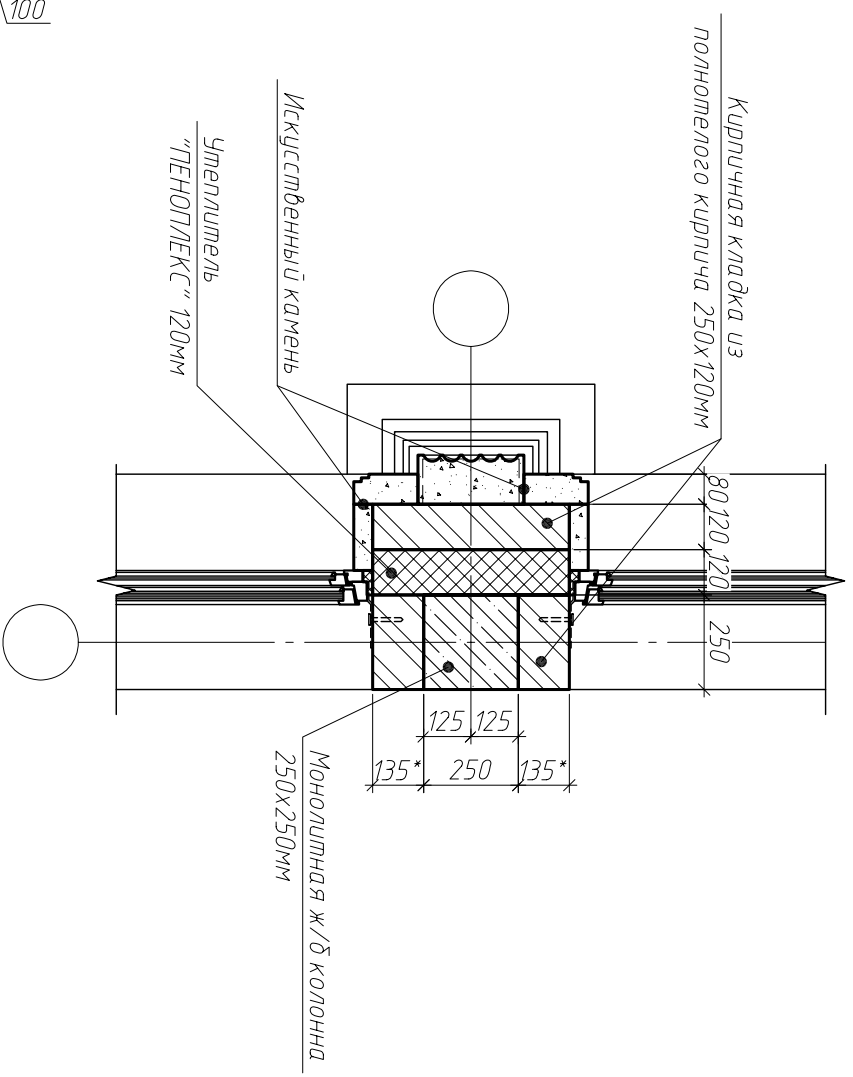


Узел Б. М 1:10



2-2

М 1:20



Инв. № подл.	Подп. и дата	Взам. инв. №			

Изм.		Кол.уч.	Лист	№ док.	Подп.	Дата	Московская область, Истринский район Реконструкция 2-х этажного жилого дома Узел 1	Стадия РП	Лист 61	Листов 127
ИП		Зиньков Д.И.								
ГАП		Жуленко В.О.								
Архитектор		Анощенко Е.А.								
АР										
НЕОКА, Москва www.neoka.ru										