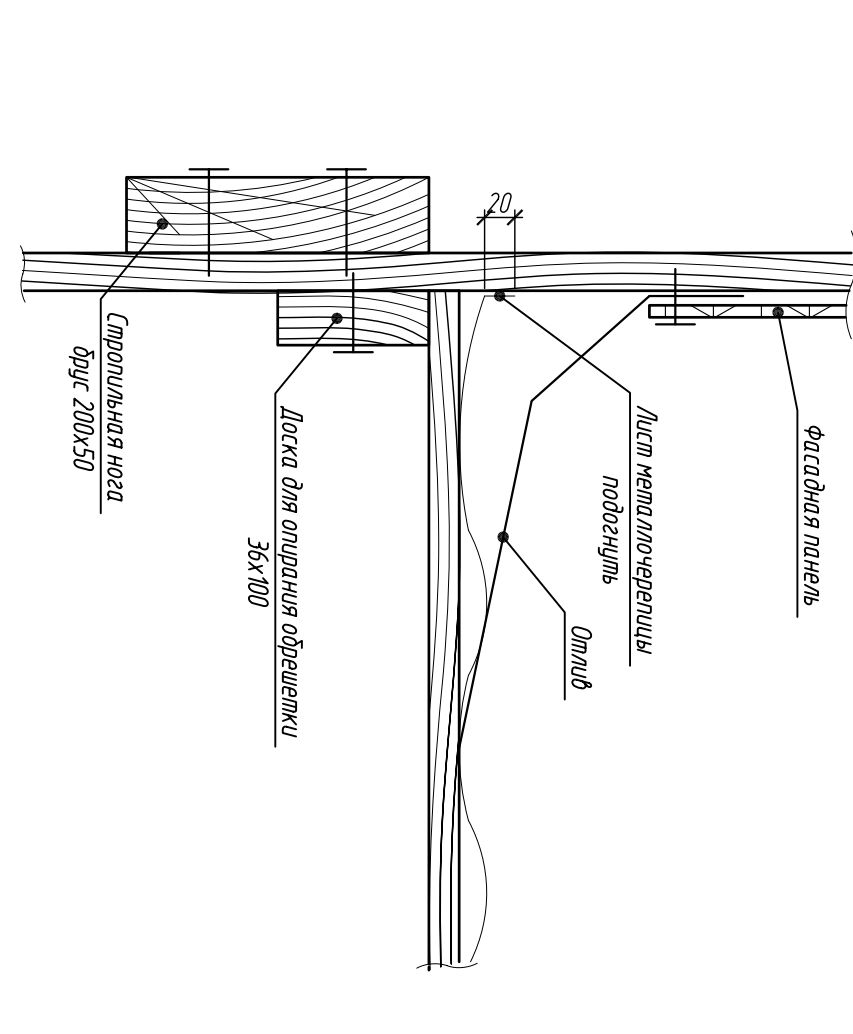
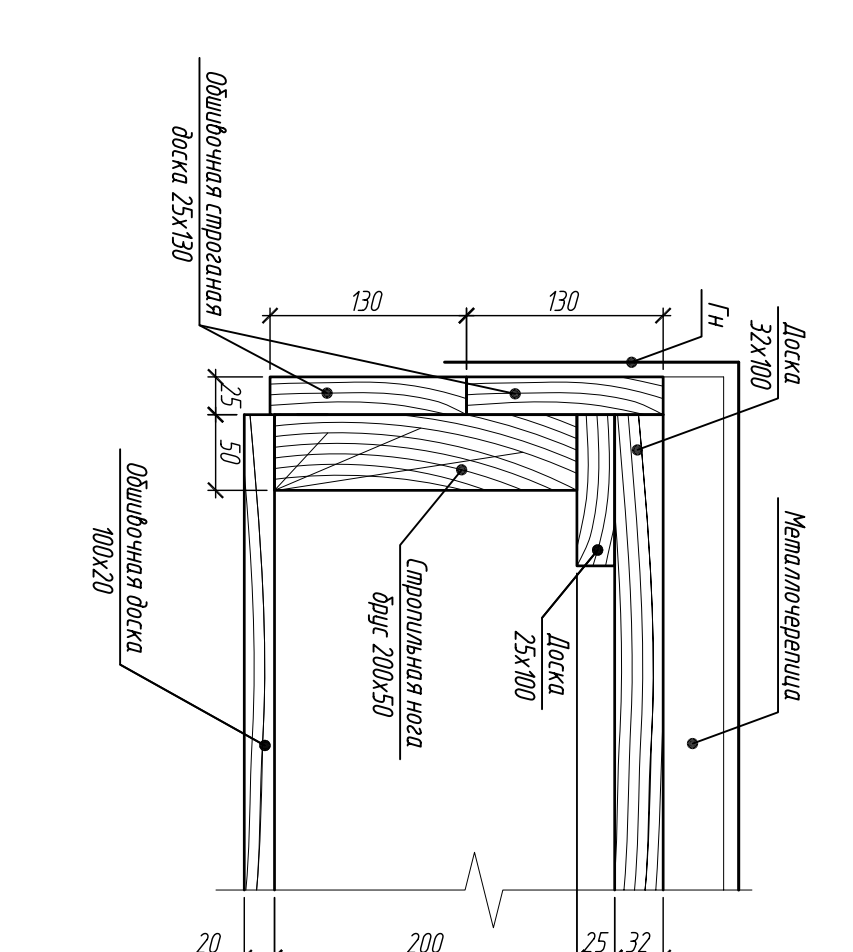
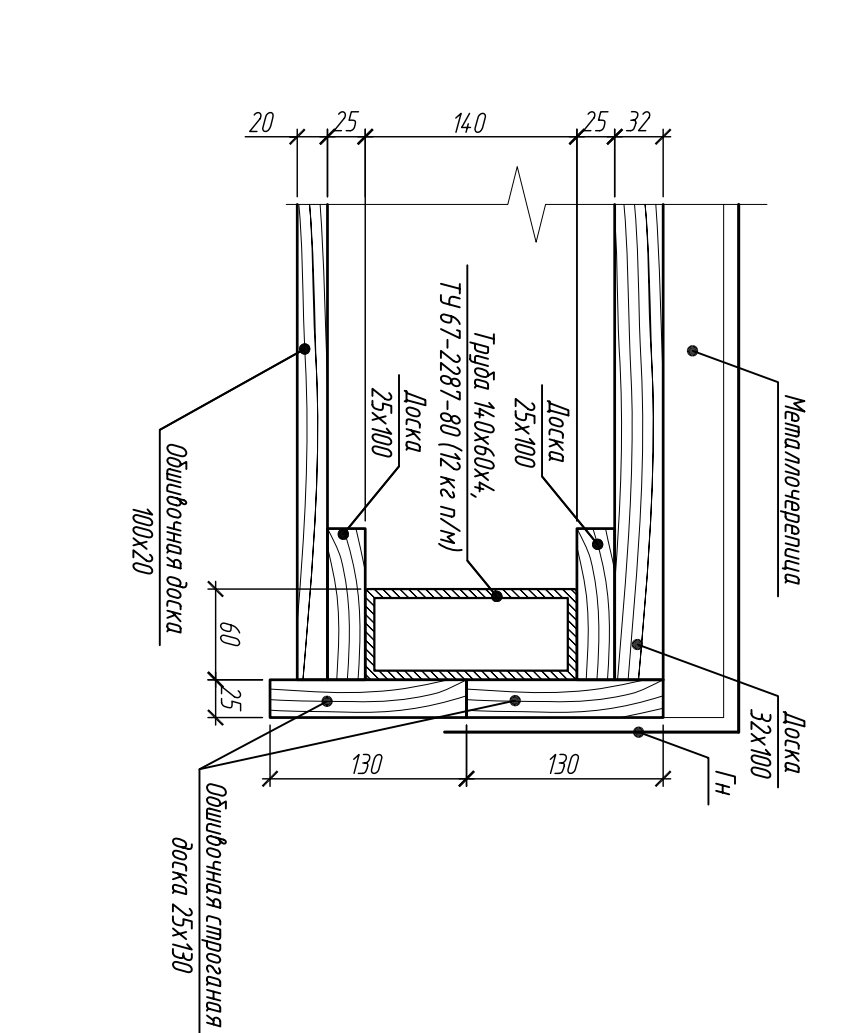
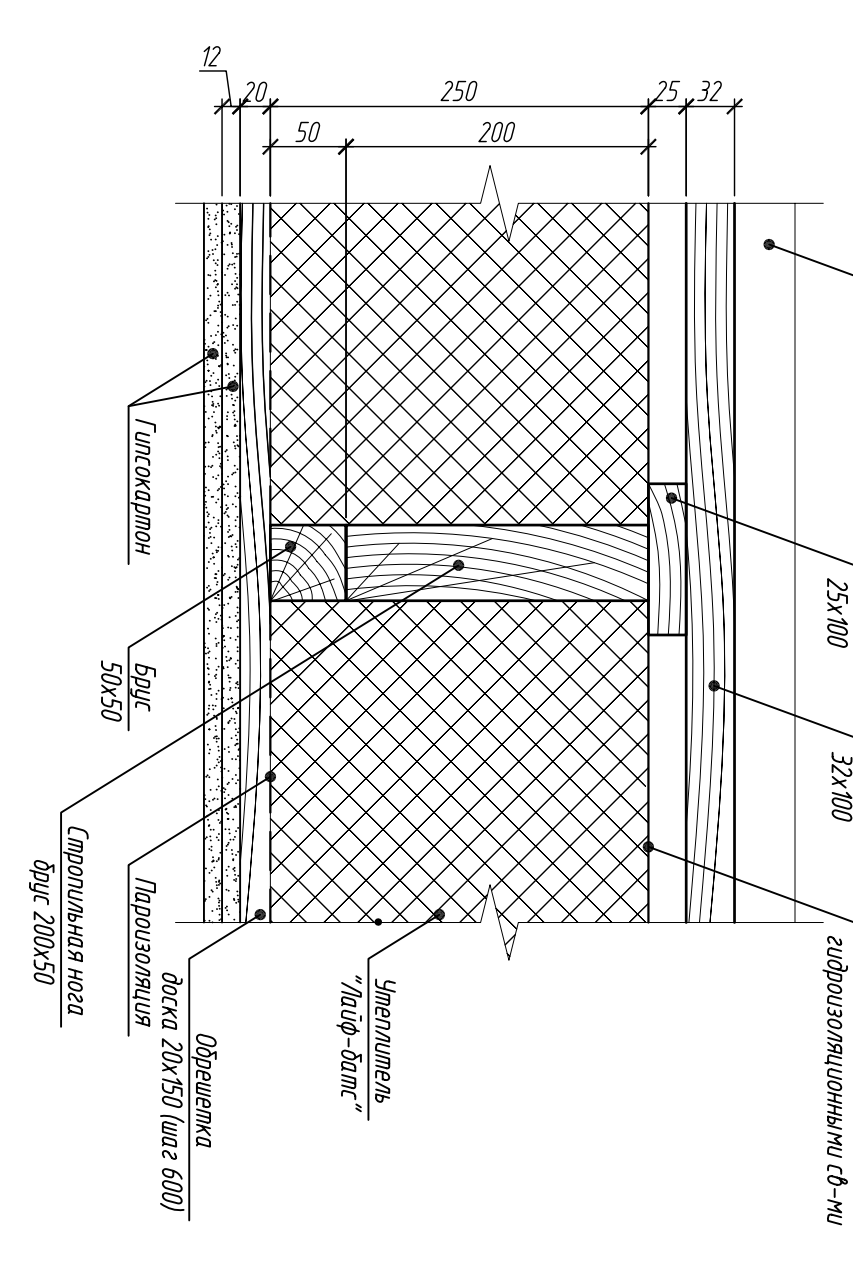
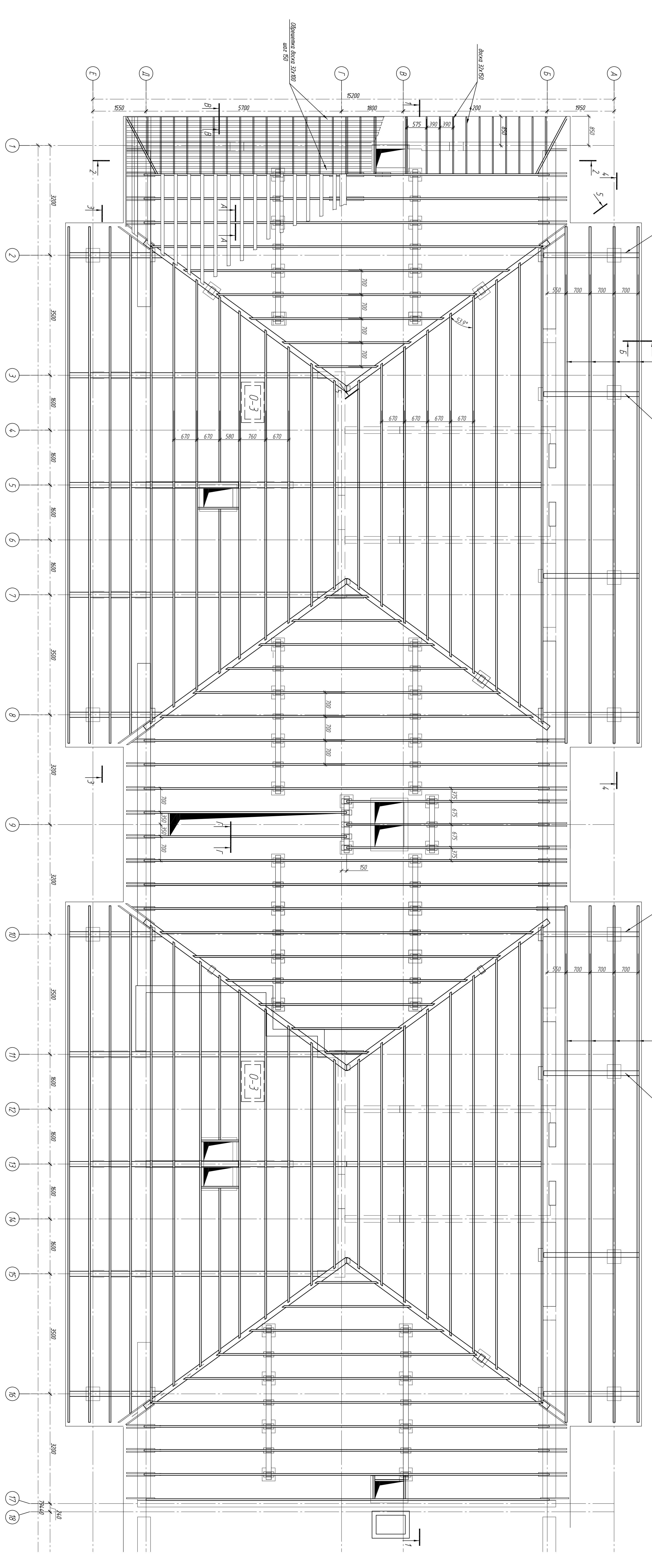


План стропильной кровли



Узел примыкания кровли к выводу на кровлю

Изм.	Кол. №	Исполн.	Дат.	Листы	Корпус	Листы
1	1	Куликов		1	Корпус	1
2	1	Куликов		1	Корпус	1
3	1	Куликов		1	Корпус	1

№-1	1	1	1	1	1	1
2	1	1	1	1	1	1
3	1	1	1	1	1	1